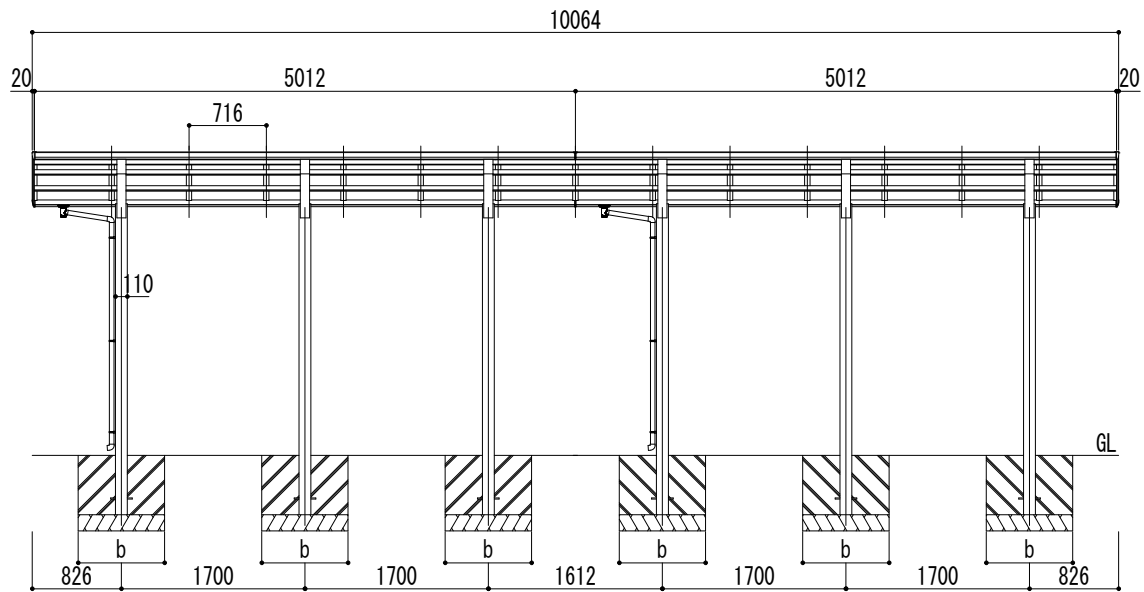
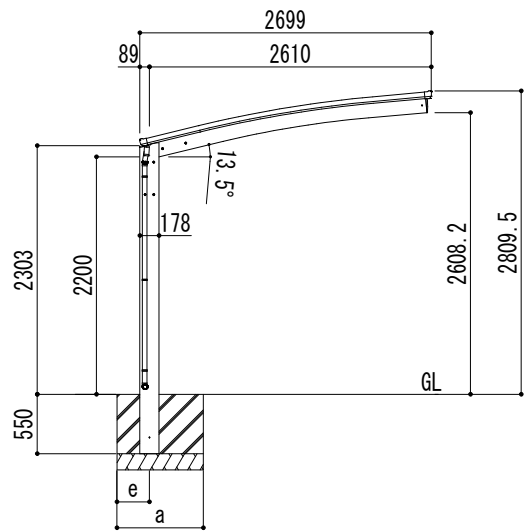
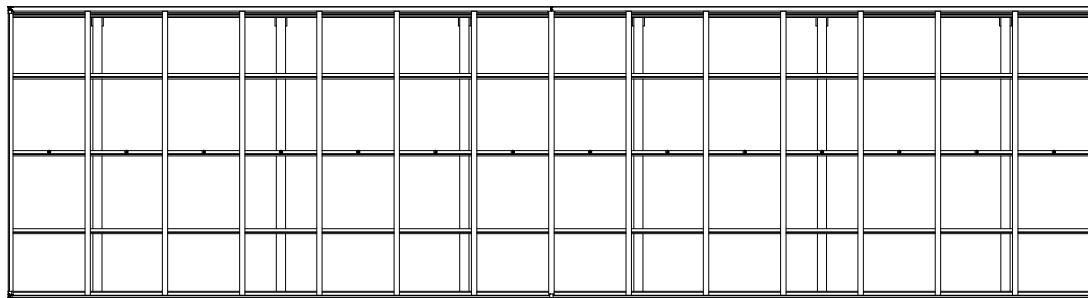


■基礎寸法表

間口呼称	奥行呼称	独立基礎						土間コンクリート考慮基礎					
		地耐力 (kN/m ²)						地耐力 (kN/m ²)					
		30		50		100		30		50		100	
		a・b	e	a・b	e	a・b	e	a・b	e	a・b	e	a・b	e
27	50+50	1150	300	1050	300	900	300	600	300	550	275	550	275



変更記号	設計監理	般	工事名
-----	施工	般	図面名

照査	担当	作図	尺度	御受領印
			1/35	年月日

リアルポートIV レギュラーストロングタイプ
奥行連棟(2台用) L50+50-W27 標準柱

照査	担当	作図	尺度	御受領印
			1/35	年月日

御受領印
年月日

Daisen 大仙

図番

